

**Modulární varná zařízení  
900XP - Grilovací desky, EL, 800mm,  
kartáčovaný broušený chrom, bez  
podestavby**

POL. #: \_\_\_\_\_

MODEL #: \_\_\_\_\_

PROJEKT # \_\_\_\_\_

SIS # \_\_\_\_\_

AIA # \_\_\_\_\_



391400 (E9IINDAOMEA)

GRIL.DESKA, EL, HLADKÁ,  
ROVNÁ, BROUŠENÝ  
CHROM, TOP 800MM**Zkrácená specifikace****Položka č.**

Grilovací deska, ELEKTRICKÁ, HLADKÁ, rovná, chromovaný kartáčovaný povrch, termostatické řízení teploty, 1/1 modul - 800mm, bez podestavby. Dodáváno vč. škrabky na čištění desky. Dostatečně velký otvor pro odvod tuků a šťáv do sběrného zásobníku. Přední část grilovací plochy desky (cca. 6cm) je bez nuceného vyhřívání. Horní deska o síle 2mm vyrobena lisováním z jednoho kusu nerez. Boční strany pravouhlé, zaručující přesné sestavení bloku s minimální, hygienickou spárou. Odnímatelný ochranný rám proti ostříku lze bez problémů mýt v myčkách nádobí.

Nerezové vnější plechy s leštěním Scotch Brite.

Určeno pro instalaci na otevřené a chlazené podestavby, systém přemostění nebo konzolový Cantilever systém.

IPX 5 - ochrana proti průniku vody

**Hlavní funkce a vlastnosti**

- Určeno pro instalaci na otevřené podestavby, systém přemostění nebo konzolový Cantilever systém.
- Dostatečně velký otvor pro odvod tuků a šťáv do sběrného zásobníku (objem 1L), umístěného pod deskou.
- Topnice z odolného materiálu Incoloy umístěné přímo pod varným povrchem.
- Bezpečnostní termostat a temostatická regulace.
- Každý 1/2 modul se samostatným ovládáním výkonu.
- Odnímatelný ochranný rám proti ostříku lze bez problémů mýt v myčkách nádobí.
- Speciální konstrukce ovládacích prvků zamezuje průniku vody a vlhkosti do vnitřních částí zařízení.
- IPX 5 - ochrana proti průniku vody
- Teplotní rozsah od 120°C do 280°C.
- Škrabka pro hladké opékací desky součástí dodávky.
- Kartáčovaný chromovaný povrch se vyznačuje (oproti leštěnému chromovanému povrchu) vyšší odolností vůči poškrábání
- Vhodné pro instalaci na pracovní desku.

**Konstrukce**

- Hloubka modulu 93cm poskytuje dostatečně velkou pracovní plochu.
- Nerezové vnější plechy s leštěním Scotch Brite.
- Nerezová vrchní deska (AISI304) o síle 2mm, vyrobeno lisováním z jednoho kusu.
- Boční strany pravouhlé, zaručující přesné sestavení bloku s minimální, hygienickou spárou.
- Síla grilovací desky 15mm
- Zcela hladká kontaktní plocha

**Příslušenství v ceně**

- 1 z Škrabka pro hladké opékací desky PNC 164255
- 1 z Zátka odtokového otvoru. PNC 206296  
Určeno pro grilovací desky řady 900 rovné (nespádované)

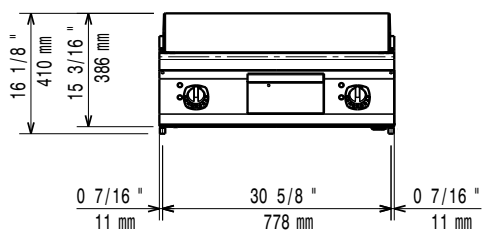
**Extra příslušenství**

- Škrabka pro hladké opékací desky PNC 164255
- Sada pásky a silikonu pro utěsnění spár mezi jednotlivými moduly řady 700/900XP při sestavování varného bloku PNC 206086
- Přemostění, délka 800mm, pro umístění zařízení bez podestaveb mezi 2 samostatně stojící moduly PNC 206137
- Přemostění, délka 1000mm, pro umístění zařízení bez podestaveb mezi 2 samostatně stojící moduly PNC 206138

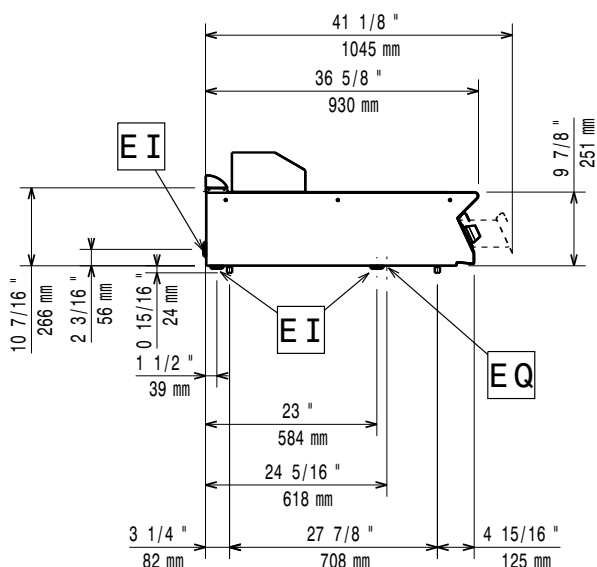
SCHVÁLENO: \_\_\_\_\_

- Přemostění, délka 1200mm, pro umístění zařízení bez podstavby mezi 2 samostatně stojící moduly PNC 206139
- Přemostění, délka 1400mm, pro umístění zařízení bez podstavby mezi 2 samostatně stojící moduly PNC 206140
- Přemostění, délka 1600mm, pro umístění zařízení bez podstavby mezi 2 samostatně stojící moduly PNC 206141
- Zátka odtokového otvoru. Určeno pro grilovací desky řady 900 rovné (nespádované) PNC 206296
- Zvýšení zadního komínku vč. mřížky - š. 800mm. Výška kompletu 225mm (180mm zvýšení + 45mm mřížka) PNC 206304
- Madlo na zadní stranu, 800mm PNC 206308
- Madlo na zadní stranu, 1200mm PNC 206309
- Sada sběrné nádoby na tuk a šťávy (GN 1/3) pro umístění do neutrální podstavby při instalaci opěracích desek v provedení bez podstavby. Sada obsahuje propojovací trubku a držák GN nádoby. PNC 206346
- Drátěná ochranná mřížka na zadní komínek, délka mřížky 400mm. PNC 206400
- Poklop na grilovací desku. PNC 206455
- Pomocné madlo pro instalaci na boční stranu modulů řady 900 PNC 216044
- Pomocné madlo pro instalaci na přední stranu modulů (d: 800mm) PNC 216047
- Pomocné madlo pro instalaci na přední stranu modulů (d: 1200mm) PNC 216049
- Pomocné madlo pro instalaci na přední stranu modulů (d: 1600mm) PNC 216050
- Nástavec výpustě grilovací desky - pro 1/1 moduly PNC 216153
- Madlo přední, porcovací, délka 800mm PNC 216186
- Sada 2 bočních krycích panelů (levý a pravý) pro řadu 900. Slouží pro zakrytí boční stěny pouze horního modulu. (250x900mm) PNC 216278

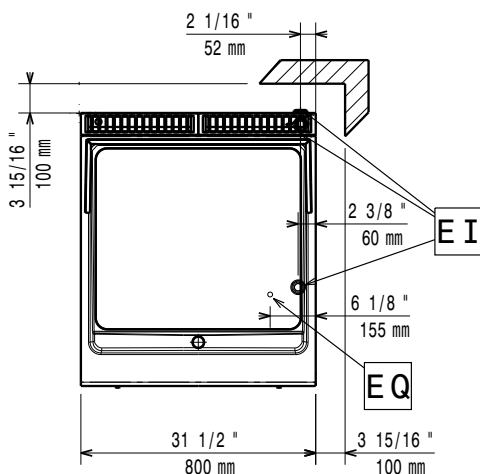
Zepředu



Boční


 EI = Elektrické napojení  
 EQ = Zemnicí šroub

Shora


**Elektro**
**Napětí:** 380-400 V/3 ph/50-60 Hz  
**Příprava pro:**  
**Celkový příkon:** 15 kW

**Hlavní informace**

V případě, že zařízení je instalováno v blízkosti tepelně citlivých ploch a materiálů (např. dřevěný nábytek apod.) je doporučeno zachovat minimální bezpečnostní odstup 150mm od takových materiálů.

**Teplotní rozsah MIN:** 120 °C  
**Teplotní rozsah MAX:** 280 °C  
**Vnější rozměry, Šířka** 800 mm  
**Vnější rozměry, Hloubka** 930 mm  
**Vnější rozměry, Výška** 250 mm  
**Netto váha:** 105 kg  
**Převážná váha:** 103 kg  
**Převážná výška:** 580 mm  
**Převážná šířka:** 1010 mm  
**Převážná hloubka:** 860 mm  
**Převážný objem:** 0.5 m<sup>3</sup>  
**Rozměr varné plochy - šířka:** 730 mm  
**Rozměr varné plochy - hloubka:** 700 mm

Modulární varná zařízení

900XP - Grilovací desky, EL, 800mm, kartáčovaný broušený chrom, bez podstavby

Společnost si vyhrazuje právo provádět změny v produktech bez předchozího upozornění. Všechny informace byly správné v době tisku.